

ALDEGHI

DAL 1930
LUIGI S.P.A.
MADE IN ITALY

PIVOT 9907

PATENT P.

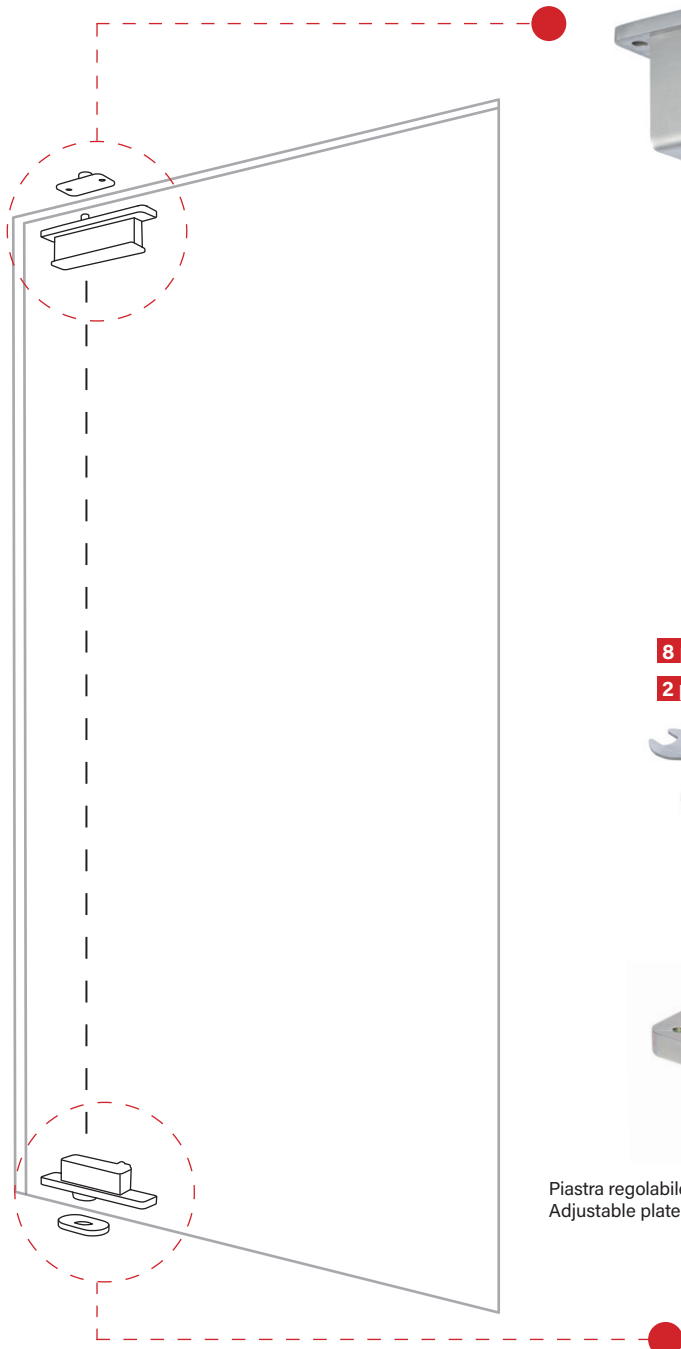
Cerniera per porte a bilico di grandi dimensioni,
con fermo a molla ogni 90°

Hinge for large pivot doors, with spring retainer every 90°

ART. 9907 - ISTRUZIONI DI MONTAGGIO - ASSEMBLY INSTRUCTIONS

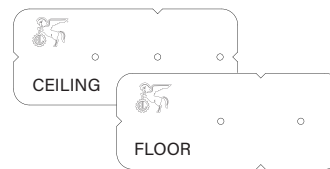
COMPONENTI DEL SISTEMA SYSTEM COMPONENTS

- PIASTRA DA FISSARE AL SOFFITTO - PLATE TO BE FIXED TO THE CEILING
- CERNIERA SUPERIORE REGOLABILE - ADJUSTABLE UPPER HINGE
- DIME DI FORATURA - DRILLING TEMPLATES
- ADESIVO - 2K METHYL ACRYLATE HIGHTEC GLUE
- VITI TORX T20 PER PORTE IN LEGNO - TORX T20 SCREWS FOR WOOD DOORS
- CHIAVI DI REGOLAZIONE - ADJUSTMENT KEYS
- CERNIERA INFERIORE CON FERMO A MOLLA OGNI 90 GRADI
LOWER HINGE WITH SPRING RETAINER EVERY 90 DEGREES
- PIASTRA DA FISSARE AL PAVIMENTO - PLATE TO BE FIXED TO THE FLOOR



PIASTRA DA FISSARE AL SOFFITTO
PLATE TO BE FIXED TO THE CEILING

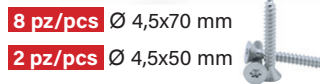
CERNIERA SUPERIORE REGOLABILE
ADJUSTABLE UPPER HINGE



DIME DI FORATURA
DRILLING TEMPLATES



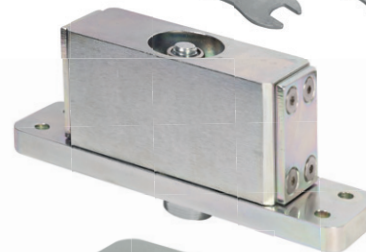
ADESIVO
2K METHYL ACRYLATE
HIGHTEC GLUE



8 pz/pcs Ø 4,5x70 mm
2 pz/pcs Ø 4,5x50 mm
VITI INOX TORX T20 PER PORTE IN LEGNO
TORX T20 SCREWS FOR WOOD DOORS



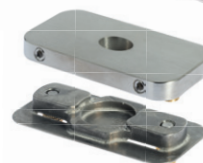
CHIAVI DI REGOLAZIONE
ADJUSTMENT KEYS



CERNIERA INFERIORE
LOWER HINGE

CERNIERA INFERIORE CON FERMO A MOLLA OGNI 90 GRADI
LOWER HINGE WITH SPRING RETAINER EVERY 90 DEGREES

Piastra regolabile
Adjustable plate



PIASTRA DA FISSARE AL PAVIMENTO
PLATE TO BE FIXED TO THE FLOOR

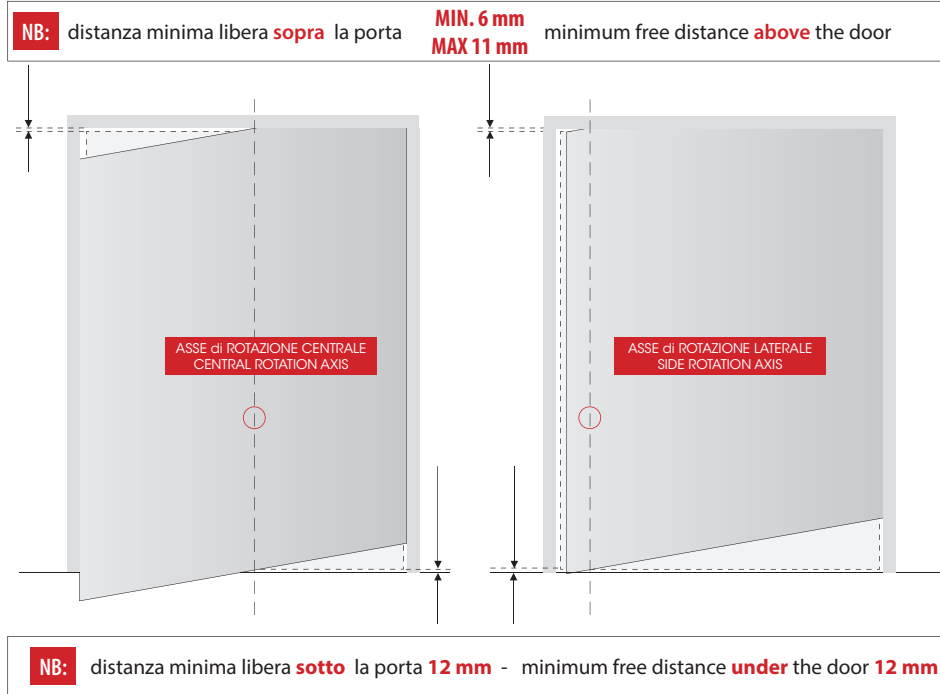
Attenzione: Le cerniere sono fornite in posizione di regolazione pronte per l'installazione. È **assolutamente vietato** aprirle o disassemblarne il meccanismo.

Caution: The hinges are supplied in adjustment position, ready to install. It is **absolutely forbidden** open them or disassembly the mechanism.

ART. 9907 - ISTRUZIONI DI MONTAGGIO - ASSEMBLY INSTRUCTIONS

ATTENZIONE: DISTANZE MINIME DA RISPETTARE IN FASE DI INSTALLAZIONE DELLA PORTA

CAUTION: MINIMUM DISTANCE TO BE RESPECTED WHILE INSTALLING THE DOOR



1 DETERMINARE LA POSIZIONE DELL'ASSE DI ROTAZIONE DELLA PORTA - DETERMINE THE POSITION OF THE DOOR ROTATION AXIS



Misure Size in mm	40	50	60	70	80	90	100	C
B								
90	3,50	4,50	6,50	8,50	10	12	15	A
250	3	3	4	4	5	6	7	
500	2	3	3	3	4	4	5	

Misure Size in mm	40	50	60	70	80	90	100	C
B								
1000	2	2	3	3	3	3	3	A
1500	2	2	2	2	2	3	3	
2000	2	2	2	2	2	2	3	

La tabella sopra riportata indica i valori **A** da rispettare per distanze **B** standard; per distanze diverse seguire la seguente formula di calcolo:
The above table shows the **A** values to be respected for standard **B** distances; for different distances follow the calculation formula:

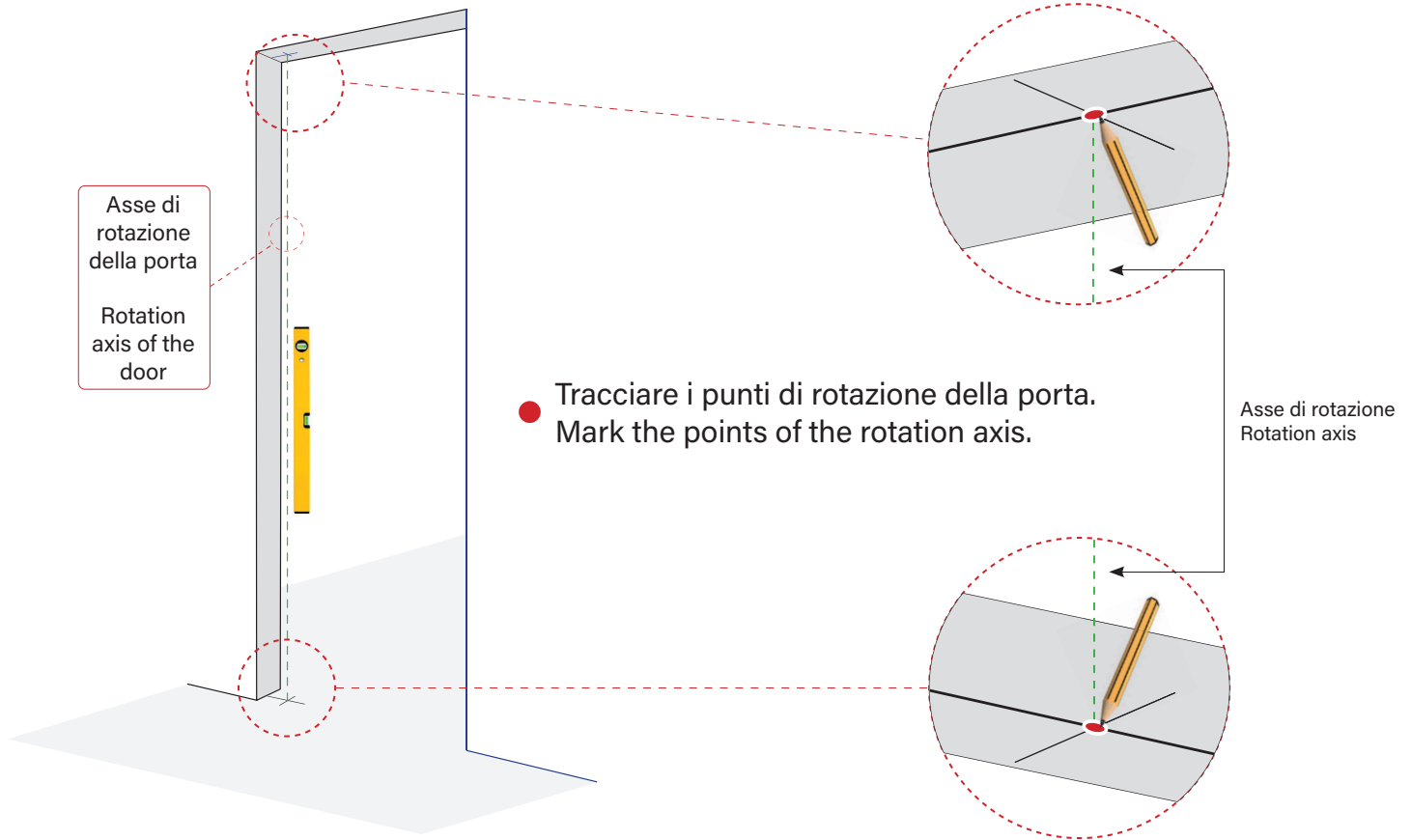
$$A = B - \sqrt{B^2 - \frac{C^2}{4}} + \text{distanza di sicurezza consigliata di } 2 \text{ mm} - \text{Recommended safety distance of } 2 \text{ mm}$$

Per facilitare questo calcolo è possibile utilizzare il calcolatore online predisposto inquadrando questo QRcode
To facilitate this calculation it is possible to use the online calculator prepared by framing this QRcode



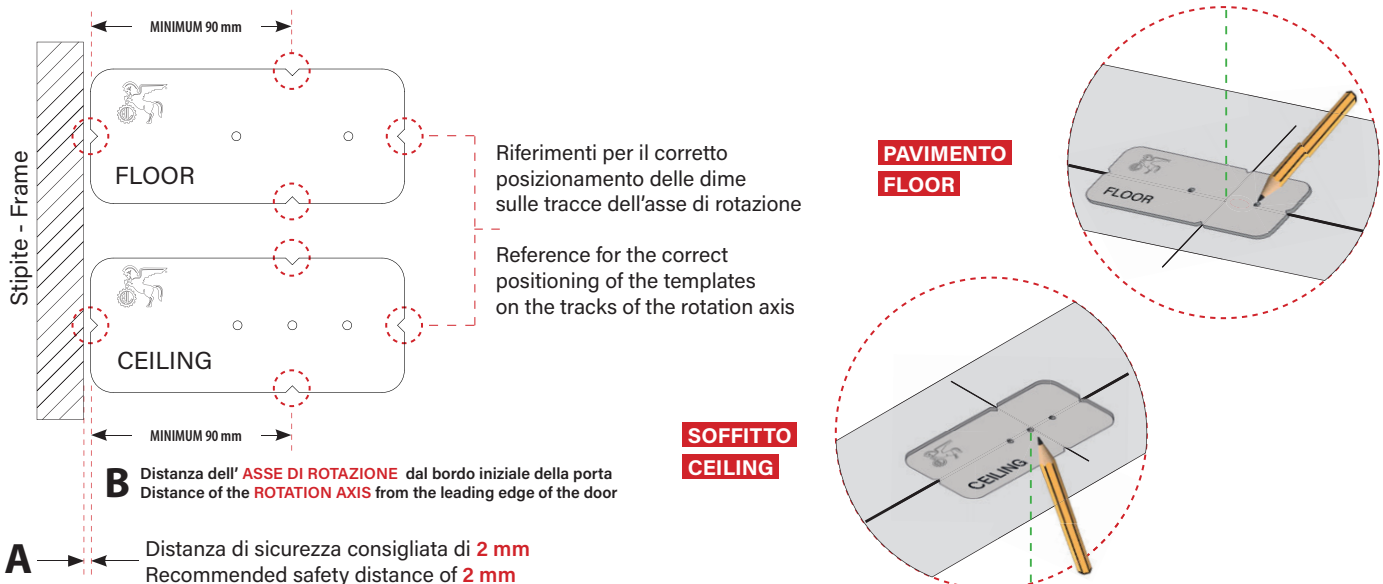
ART. 9907 - ISTRUZIONI DI MONTAGGIO - ASSEMBLY INSTRUCTIONS

2 TRACCIARE I PUNTI DELL'ASSE DI ROTAZIONE - MARK THE POINTS OF THE ROTATION AXIS



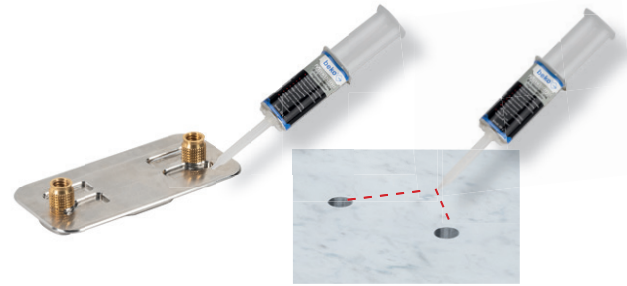
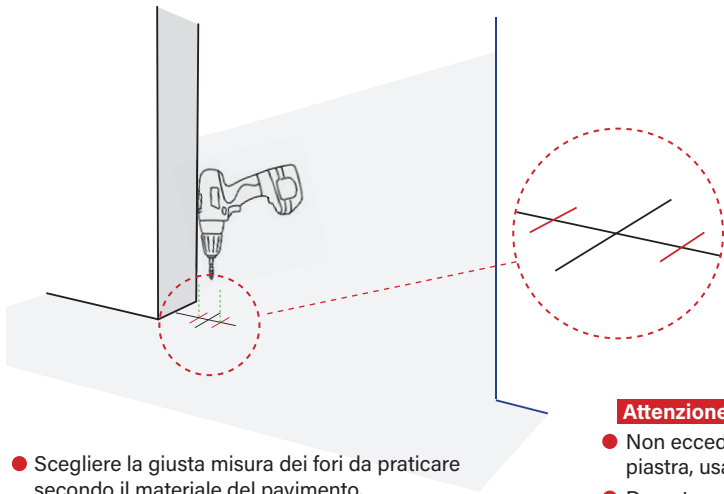
3 TRACCIARE I PUNTI PER FORARE PAVIMENTO E SOFFITTO - MARK THE POINTS FOR DRILLING FLOOR AND CEILING

- Con le dime fornite in dotazione tracciare la posizione dei fori per la piastra INFERIORE sul pavimento e per quella SUPERIORE sul soffitto. I riferimenti presenti sulle dime consentono il perfetto allineamento con le tracce e la sicura indicazione della posizione dei fori da praticare su pavimento e soffitto.
- With the supplied templates mark the position of the holes for the LOWER plate on the floor and for the UPPER plate on the ceiling. The references on the templates allow the perfect alignment with the tracks and the safe indications of the position of the holes to be drilled on the floor and ceiling.



ART. 9907 - ISTRUZIONI DI MONTAGGIO - ASSEMBLY INSTRUCTIONS

4 MONTAGGIO PIASTRA PAVIMENTO - ASSEMBLY THE FLOOR PLATE



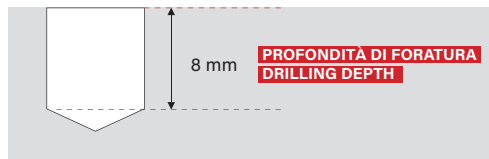
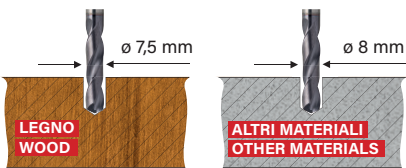
Utilizzare l'adesivo bicomponente fornito in dotazione distribuendolo sulla piastra e nei fori sul pavimento. Per il corretto utilizzo dell'adesivo fare riferimento al foglio di istruzione allegato.

Use the supplied glue, distribute it on the plate and on the holes in the floor. For the correct use of the glue refer to the attached instruction sheet.

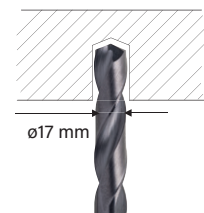
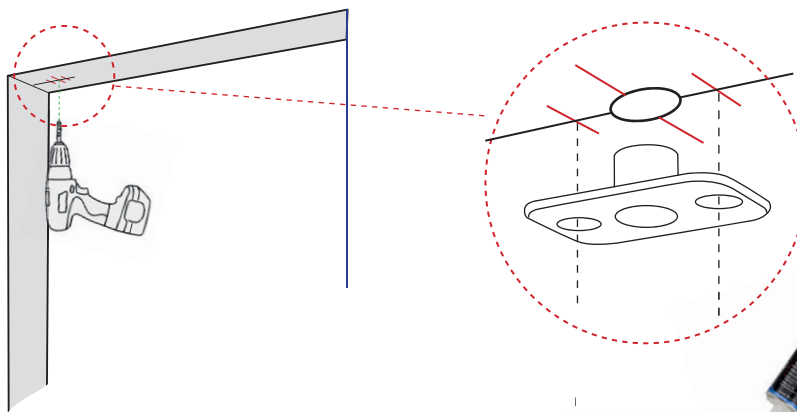
Attenzione - Caution

- Non eccedere per non fare fuoriuscire l'adesivo sul pavimento. Per posizionare la piastra, usare un martello di gomma per non danneggiarne la finitura.
- Do not exceed to not let the glue escape on the floor. To place the plates, use a rubber mallet to avoid to damage the finish.

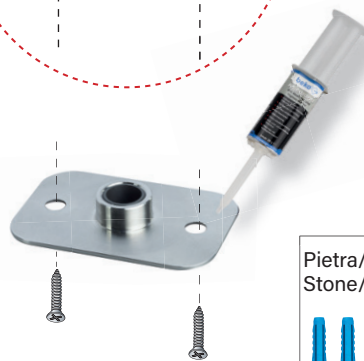
- Scegliere la giusta misura dei fori da praticare secondo il materiale del pavimento.
- Choose the right size of the holes to be drilled according to the floor material.



5 MONTAGGIO PIASTRA SOFFITTO - ASSEMBLY THE CEILING PLATE



- Praticare 1 foro \varnothing 17 mm profondo 20 mm e 2 fori per le viti di fissaggio quindi fissare la piastra SUPERIORE al SOFFITTO
- Drill 1 hole diameter 17 mm deep 20 mm and 2 holes for fixing screws, then fix the UPPER plate to the CEILING
- Utilizzare l'adesivo fornito in dotazione distribuendolo sulla piastra.
Attenzione: Non eccedere con l'adesivo per non farlo fuoriuscire sul soffitto. Per il corretto utilizzo dell'adesivo fare riferimento al foglio di istruzione allegato.
- Use the supplied glue, distribute it on the plate
Caution: Do not exceed to not let the glue escape on the ceiling. For the correct use of the glue refer to the attached instruction sheet.



Pietra/Muratura
Stone/Masonry



Min. \varnothing 4,5 mm
NON in dotazione
NOT included

Metallo
Steel



Min. \varnothing 5 mm
NON in dotazione
NOT included

Legno
Wood



Viti Inox 4x50
Torx T20 **in dotazione**
Stainless steel screws
4x50 TorxT20 **included**

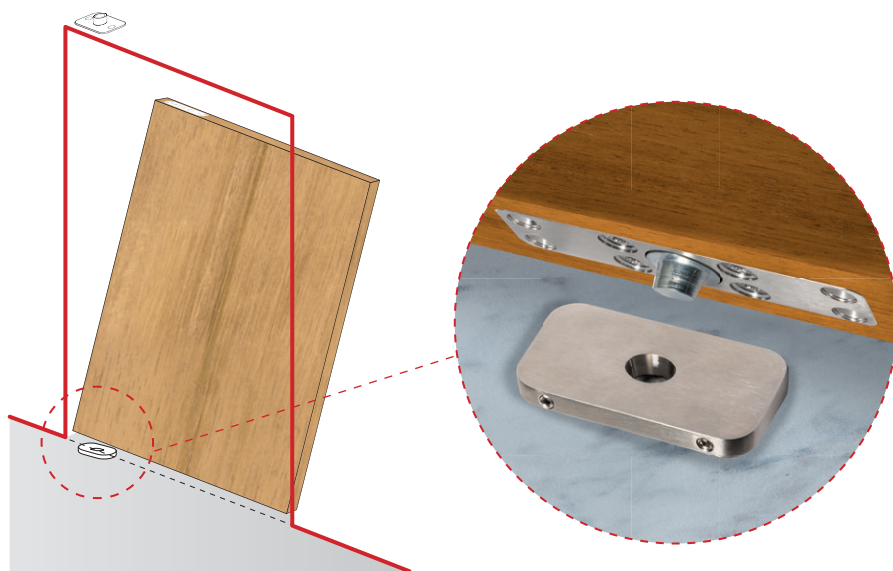
ART. 9907 - ISTRUZIONI DI MONTAGGIO - ASSEMBLY INSTRUCTIONS

6 MONTAGGIO DELLA PORTA - ASSEMBLY OF THE DOOR

Prima di procedere con l'installazione attenersi ai tempi di essiccazione dell'adesivo indicati nel foglio di istruzione allegato

Prima di procedere con il posizionamento della porta verificare attentamente che la cerniera superiore abbia il perno completamente ritratto ed in posizione di regolazione centrale.

Posizionare la porta inclinandola e avendo cura che il cardine ellittico sporgente dalla cerniera inferiore si inserisca perfettamente nell'incavo della piastra fissata al pavimento.



Prior to installation, follow the glue drying times indicated in the attached instruction sheet.

Before proceeding with the assembly of the door check carefully that the upper hinge has the pin fully retracted and in the central adjustment position.

Place the door by tilting it and taking care that the elliptical hinge protruding from the lower hinge fits perfectly into the notch of the plate fixed to the floor.

7 FISSAGGIO DELLA PORTA - FIXING OF THE DOOR

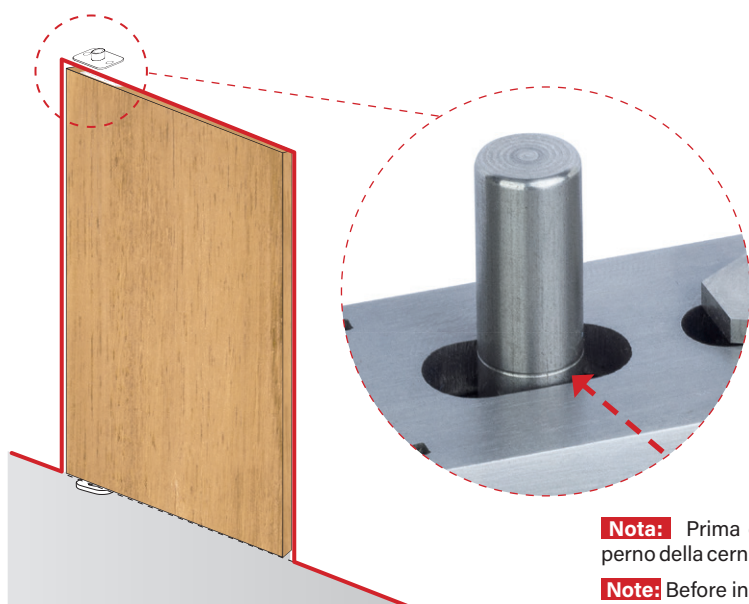
NB: IL PERNO A DELLA CERNIERA SUPERIORE DEVE ESSERE COMPLETAMENTE RIENTRATO

THE PIN A OF THE UPPER HINGE SHALL BE FULLY RETRACTED

Raddrizzare la porta e agendo sulla regolazione **1** mediante la speciale chiave in dotazione, far combaciare il perno sporgente **A** con la sede della piastrina fissata al soffitto.

Sollevare il perno agendo sulla vite a testa esagonale **1** girando in senso orario fino a quando si vedrà la riga del perno che indica il fine corsa (15 giri completi della vite).

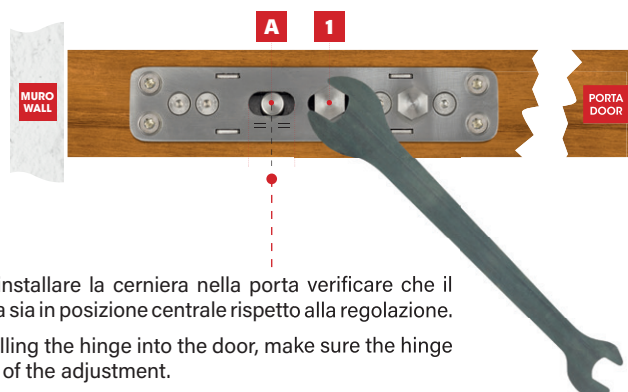
A questo punto girare la vite in senso antiorario di un giro per poter agire sulla regolazione della porta (vedi pagina 6)



Straighten the door and act on the adjustment **1** using the special key supplied, match the protruding pin **A** with the seat of the plate fixed to the ceiling.

Lift the pin by acting on the hexagonal head screw **1** turning **clockwise** until you see the pin line indicating the end of the range (15 complete turns of the screw)

At this point, turn the screw **counterclockwise** one turn to adjust the door (see page 6)



Nota: Prima di installare la cerniera nella porta verificare che il perno della cerniera sia in posizione centrale rispetto alla regolazione.

Note: Before installing the hinge into the door, make sure the hinge pin is at the center of the adjustment.

ART. 9907 - ISTRUZIONI DI MONTAGGIO - ASSEMBLY INSTRUCTIONS

8 ALLINEAMENTO DELLA PORTA - ALIGNMENT OF THE DOOR

PER LE REGOLAZIONI UTILIZZARE SOLO LA SPECIALE CHIAVE IN DOTAZIONE - FOR ADJUSTMENTS USE ONLY THE SPECIAL KEY SUPPLIED

REGOLAZIONI CERNIERA SUPERIORE - UPPER HINGE ADJUSTMENT



La vite a testa esagonale **2** permette di regolare la perpendicolarità della porta rispetto al pavimento e al soffitto. A regolazione terminata **girare in senso orario** la vite testa esagonale **1** fino a fondo corsa per bloccare definitivamente il perno in posizione tutta alzata. Queste regolazioni si effettuano con la speciale chiave esagonale fornita in dotazione e permettono il corretto allineamento della porta installata.

The adjustment **2** allows you to adjust the perpendicularity of the door to the floor and ceiling. When the adjustment is over, turn the screw **1** **clockwise** until the end of the range to permanently lock the pin in the raised position. These adjustments are made with the special hexagonal key supplied and allow the correct alignment of the installed door.

La rotazione della vite **2** in **senso orario** alza la porta

The rotation of the screw **2** **clockwise** lift the door

La rotazione della vite **2** in **senso antiorario** abbassa la porta

The rotation of the screw **2** **counterclockwise** lower the door



9 ALLINEAMENTO DELLA POSIZIONE DI CHIUSURA DELLA PORTA - ALIGNMENT OF THE DOOR CLOSING POSITION

REGOLAZIONE PIASTRINA INFERIORE - LOWER PLATE ADJUSTMENT

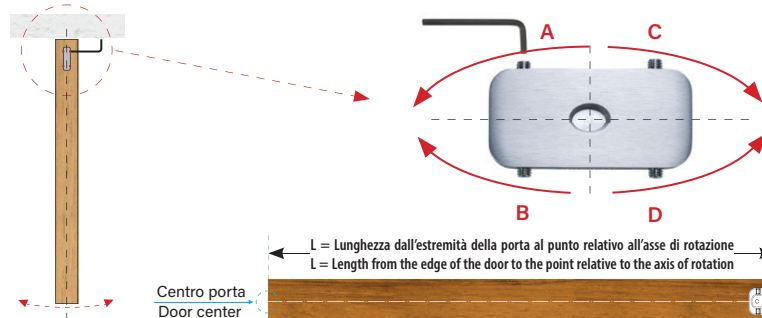


La piastrina dotata dei 4 grani A - B - C - D permette di regolare il perfetto allineamento della posizione di chiusura della porta. Questa regolazione si effettua con una comune chiave esagonale da 3 mm agendo sui 4 grani presenti sulla piastrina: prima svitare i 4 grani di circa 3mm, poi avvitare il grano che spingendo farà ruotare la porta e quindi permetterà il corretto allineamento della porta stessa.

A titolo di esempio: se avete allineato la porta avvitando il grano **A**, allora una volta terminato, occorrerà avvitare il grano **B** contrapposto, prima chiuderlo poi bloccarlo e ripetere l'operazione con i due rimanenti grani, prima avvitarli e chiuderli e poi uno alla volta bloccarli.

The plate equipped with 4 grains A - B - C - D allows you to adjust the perfect alignment of the door closing position. This adjustment is made with a common 3 mm hex key by acting on the 4 grains on the plate: first unscrew the 4 grains by about 3 mm, then screw the grain that by pushing will rotate the door and therefore allow the correct alignment of the door itself.

For example: if you have aligned the door by screwing grain **A**, then once finished, you will need to screw the opposite grain **B**, first close it then lock it and repeat the operation with the two remaining grains, first screw them and close them and then lock them one at a time.



Dist =
Distanza massima di scostamento dal centro porta
Maximum deviation distance from the center of the door

Dist. 3°

Formula di calcolo
Calculation formula $Dist = (L \times 2) \times 0,02617$

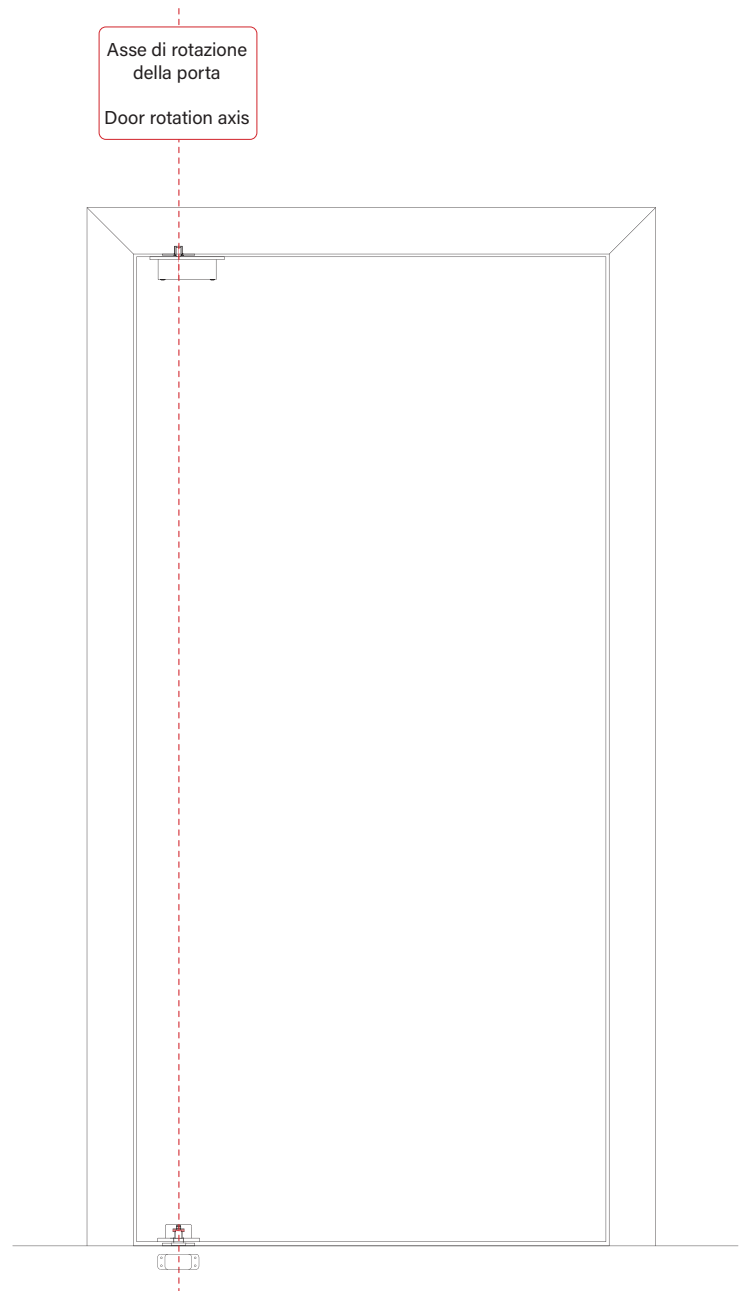
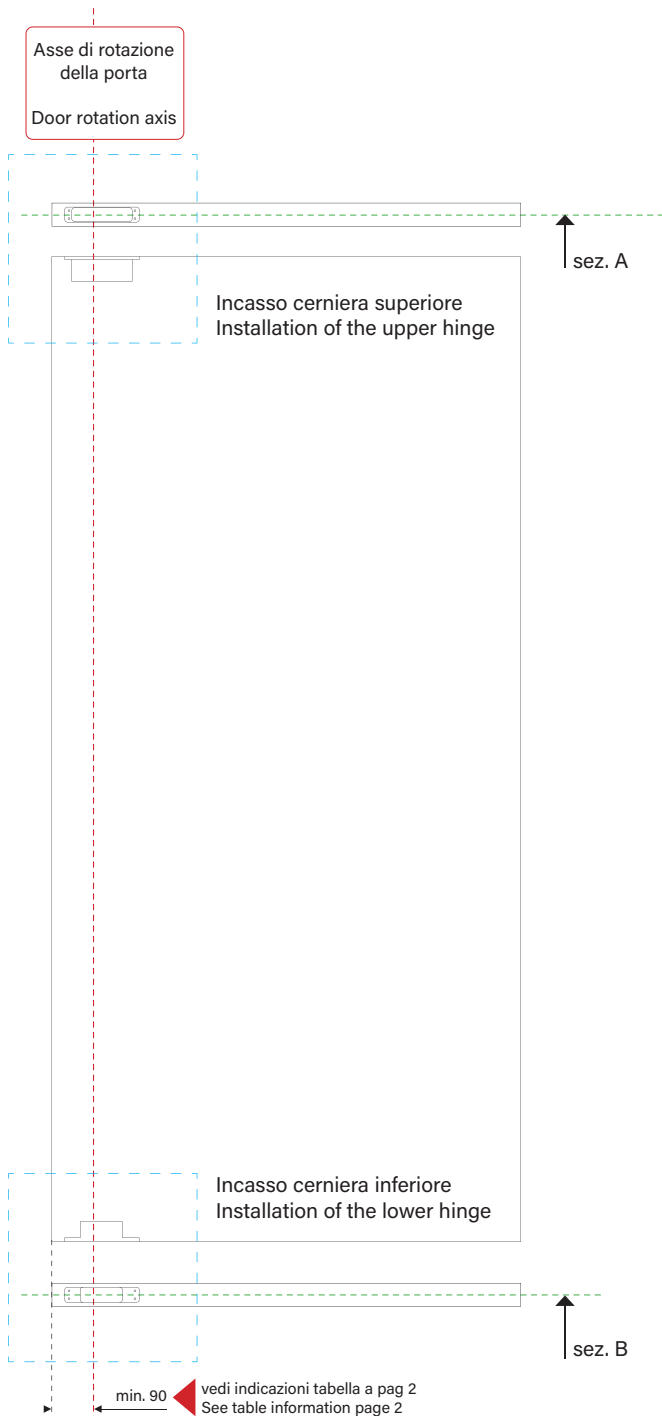
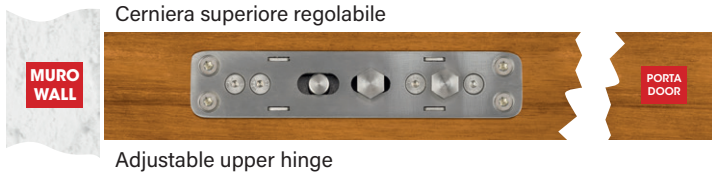
Asse di rotazione della porta
Rotation axis of the door

Per facilitare questo calcolo è possibile utilizzare il calcolatore online predisposto inquadrando questo QRcode
To facilitate this calculation it is possible to use the online calculator prepared by framing this QRcode



ART. 9907 - ISTRUZIONI DI MONTAGGIO - ASSEMBLY INSTRUCTIONS

Dimensioni in mm della fresatura della porta per l'incasso della serratura - Door milling dimensions in mm for lock installation

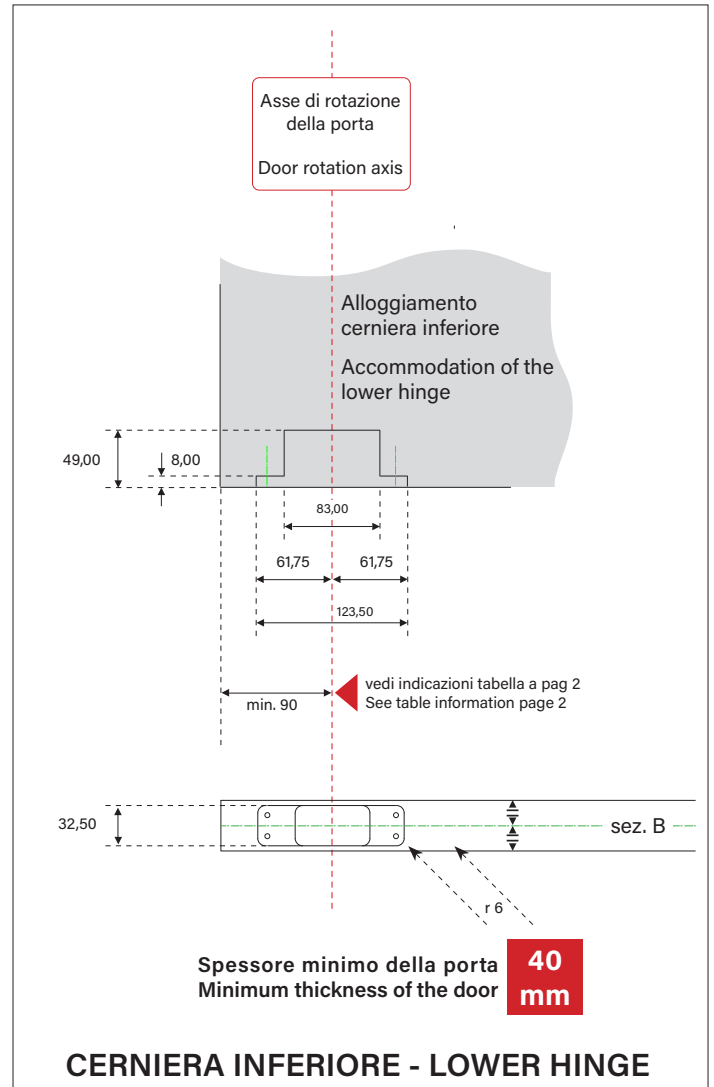
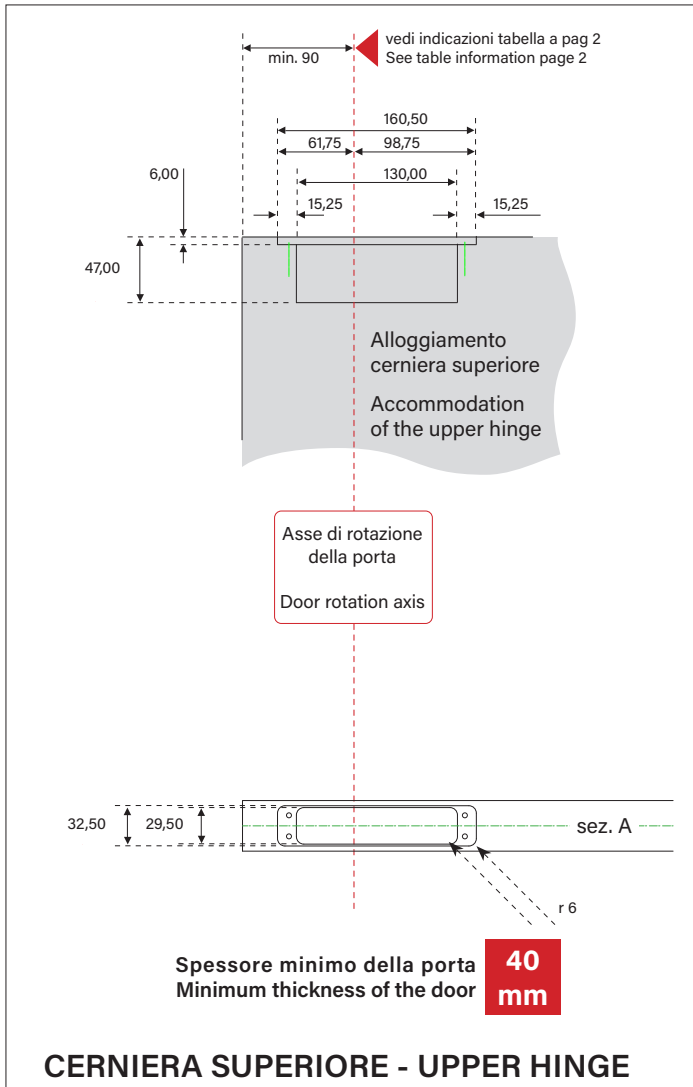


ART. 9907 - ISTRUZIONI DI MONTAGGIO - ASSEMBLY INSTRUCTIONS

ATTENZIONE Consigliamo di provare l'incasso utilizzando le cerniere

CAUTION We recommend to try the installation using hinges

Dimensioni in mm della fresatura della porta per l'incasso della cerniera - Door milling dimensions in mm for hinge installation



VANTAGGI dei sistemi Pivot 9900:

- 1) Gli aggiustamenti della perpendicolarità e dell'allineamento in fase di installazione possono essere fatti a porta chiusa, indipendentemente dalla distanza della cerniera dallo stipite, perchè le viti di regolazione sono sempre raggiungibili con l'apposita chiave in dotazione.
- 2) La fresatura per l'incasso della cerniera è sempre la stessa indipendentemente dalla distanza della cerniera dallo stipite, e i lati lunghi della porta non presentano nessun foro o cava che ne disturbi l'aspetto e la finitura
- 3) La regolazione a porta chiusa evita, soprattutto con porte di grande dimensione e peso, il rischio di danneggiare porta o pavimento nel movimento di apertura della porta necessario a poter raggiungere punti di regolazione posizionati in cave presenti sullo spessore del lato lungo della porta stessa.

ADVANTAGES of the Pivot 9900 systems:

- 1) Adjustments to perpendicularity and alignment during installation can be made with the door in closed position, regardless of the distance of the hinge from the door frame, because the adjustment screws are always accessible with the appropriate key supplied.
- 2) The milling for the recess of the hinge is always the same regardless of the distance of the hinge from the door frame, and the long sides of the door have no hole or groove that disturbs the aesthetic and the finish.
- 3) Closed door adjustment avoids, especially with large size and weight doors, the risk of damaging the door or floor in the movement of opening the door, necessary to reach adjustment points placed in grooves present on the thickness of the long side of the door itself.

MADE IN ITALY