

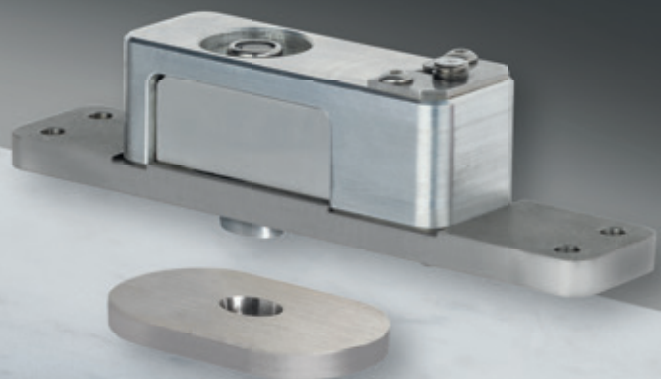


# PIVOT 9900

PATENT P.

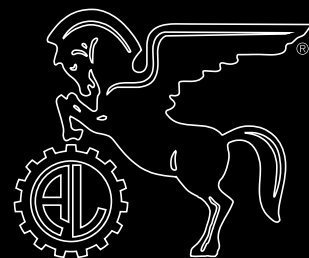
Cerniere per porte a bilico  
di grandi dimensioni

Hinges for big pivot doors



# KIT PIVOT 9900

PATENT P.



Le nuove cerniere per porte a bilico di grandi dimensioni, progettate e costruite da Aldeghi Luigi Spa possono essere utilizzate con porte di qualsiasi misura e peso fino a 500 kg.

I due elementi che compongono i kit sono completamente incassati nella porta, rispettandone l'estetica. Al pavimento e al soffitto vengono fissati i supporti dei perni, costituiti da piastre di piccola dimensione e risultano quindi praticamente invisibili.

La facilità di installazione e la semplice regolazione dell'assialità della porta ne fanno la scelta ideale per porte pesanti e di materiali pregiati quali legno, metallo e vetro.

I diversi sistemi hanno in comune l'elemento superiore, mentre differiscono tra loro per l'elemento inferiore, che è disponibile in diverse versioni, con differenti caratteristiche.

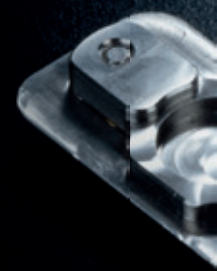
KIT	Elemento superiore regolabile	Elemento inferiore regolabile	Elemento inferiore fisso	Arresto porta ogni 90°	Richiamo di 20° prima della posizione di fermo	Piastrina inferiore fissa	Piastrina inferiore regolabile
<b>9901</b>	●	●	X	X	X	●	X
<b>9902</b>	●	X	●	X	X	●	X
<b>9903</b>	●	X	●	X	X	X	●
<b>9907</b>	●	X	●	●	X	X	●
<b>9908</b>	●	X	●	●	●	X	●
	Adjustable upper part	Adjustable lower part	Fixed upper part	Door retainer every 90°	20° return before the stop position	Fixed floor plate	Adjustable floor plate

The new hinge for big pivot doors, designed and built by Aldeghi Luigi Spa, can be used with doors of any size and weight up to 500 kg.

The two elements that make up the system are completely embedded in the door, respecting the aesthetics. To the floor and ceiling are fixed the supports of the pins, consisting of small plates and are therefore practically invisible.

Easy installation and simple adjustment of the door axiality, make it the ideal choice for heavy, high quality materials built doors, such as wood, metal and glass.

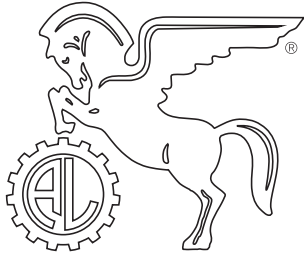
The different systems have the upper element in common, while they differ from each other in the lower element, which is available in different versions, with different characteristics.
















**PIVOT** 9900



KIT	Cerniera superiore regolabile Adjustable upper hinge	Cerniera inferiore regolabile Adjustable lower hinge	Cerniera inferiore non regolabile Fixed lower hinge	Piastra inferiore non regolabile Fixed lower plate	Piastra inferiore regolabile Adjustable lower plate
9901		 Movimento libero 360° 360° free movement	-		-
9902		-	 Movimento libero 360° 360° free movement		-
9903		-	 Movimento libero 360° 360° free movement	-	
9907		-	 Arresto a molla ogni 90° Spring door retainer every 90°	-	
9908		-	 Arresto a molla ogni 90° e richiamo di 20° prima della posizione di fermo. Spring door retainer every 90° and 20° return before the stop position.	-	

\*  
L'elemento inferiore del Kit **9908** può essere fornito con 3 diverse forze di arresto e richiamo, adatte ai diversi peso della porta. **NB** Per porte da 300kg in avanti, consigliamo l'utilizzo di un fermaporta aggiuntivo, quali magneti permanenti o serrature magnetiche per garantire la corretta posizione.

The lower element of the **9908** hinge can be supplied with 3 different stop and return forces, suitable for different door weight. **NB** For doors weighing 300kg and above, we recommend using an additional door stopper, such as permanent magnets or magnetic locks to ensure the correct position.

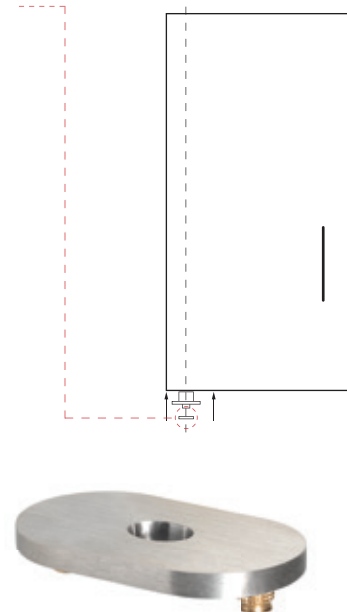
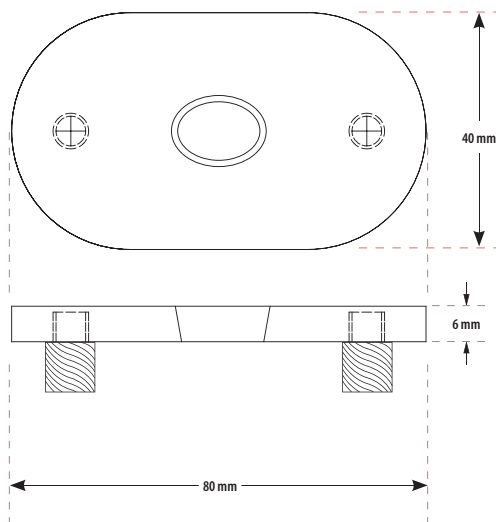
Art./Item	Peso porta Door weight	kg
9908.1	fino a 70	
9908.2	da 70 a 170	
9908.3	da 170 a 500	

# PIASTRINE INFERIORI

PATENT P.

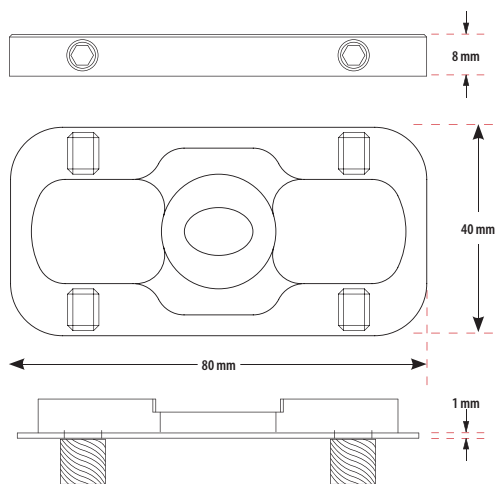
Piastra da fissare al pavimento **NON REGOLABILE**, fornita di serie nei kit **9901** e **9902**

**Not adjustable** plate to be fixed to the floor, supplied as standard with the kits **9901** and **9902**



Piastra **REGOLABILE** da fissare al pavimento, fornita di serie nei kit **9903, 9907** e **9908**

**Adjustable** plate to be fixed to the floor, supplied as standard with the kits **9903, 9907** and **9908**



Parte 1  
Part 1



Parte 2  
Part 2

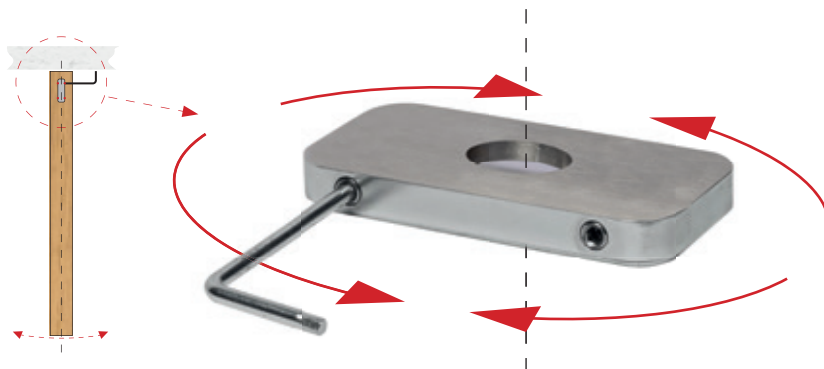
## REGOLAZIONE PIASTRINA INFERIORE - LOWER PLATE ADJUSTMENT



### Regolazione per i kit **9903, 9907** e **9908**

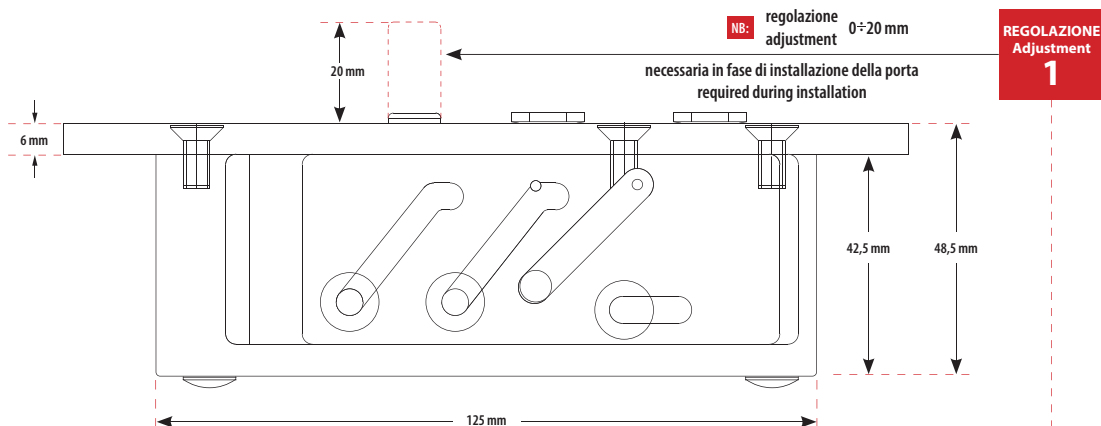
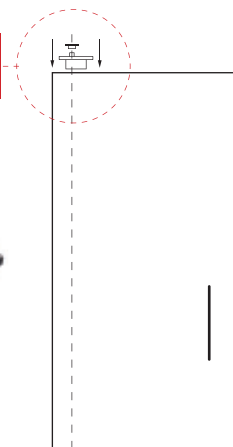
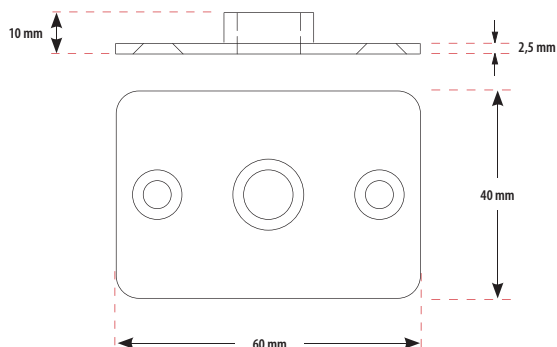
La regolazione **3** permette di regolare il perfetto allineamento della posizione di chiusura della porta. Questa regolazione si effettua con una comune chiave esagonale brugola da 5 mm agendo sulle 4 viti presenti sulla basetta e permette il corretto allineamento della porta installata.

The adjustment no. **3** allows you to adjust the perfect alignment of the closing position of the door. This adjustment is made with a common hex wrench 5 mm allen acting on the 4 screws present on the base and allows the correct alignment of the installed door.



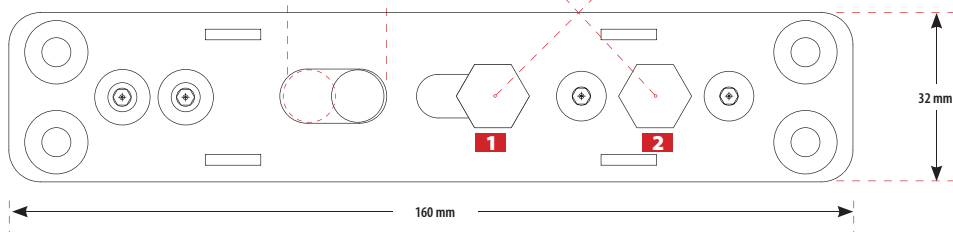
**PATENT P.**

Piastra da fissare al soffitto  
Plate to be fixed to the ceiling



**REGOLAZIONE Adjustment 2**

**NB:** regolazione adjustment  $\pm 5$  mm



**REGOLAZIONE Adjustment 1**  
↑ 0 → ± 20 mm

**REGOLAZIONE Adjustment 2**  
← ± 5 mm



## REGOLAZIONI CERNIERA SUPERIORE - UPPER HINGE ADJUSTMENT

La regolazione **1** è necessaria per poter installare la porta con i 2 elementi del sistema 9900 già incassati

Adjustment **1** is required for installation of the door with the 2 elements of system 9900 already embedded

La regolazione **2** permette di regolare il parallelismo della porta rispetto al pavimento e al soffitto

Adjustment **2** allows you to adjust the parallelism of the door to the floor and ceiling

Queste regolazioni si effettuano con la speciale chiave esagonale fornita in dotazione e permettono il corretto allineamento della porta installata.

These adjustments are made with the special hexagonal key, supplied with the hinge and allow to align correctly the installed door





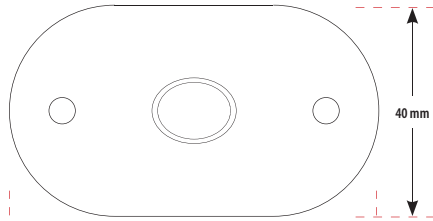
# KIT PIVOT 9901

Cerniera inferiore  
Lower hinge

PATENT P.

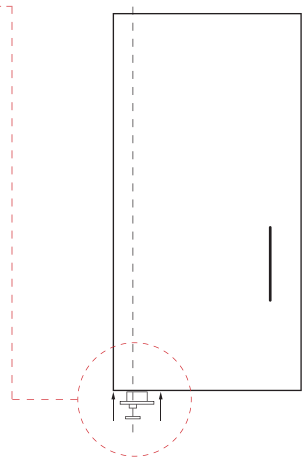
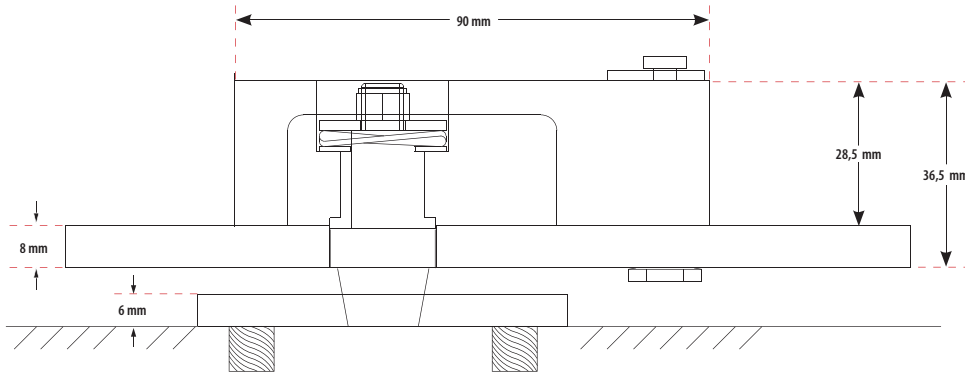


Piastra da fissare  
al pavimento  
Plate to be fixed  
to the floor



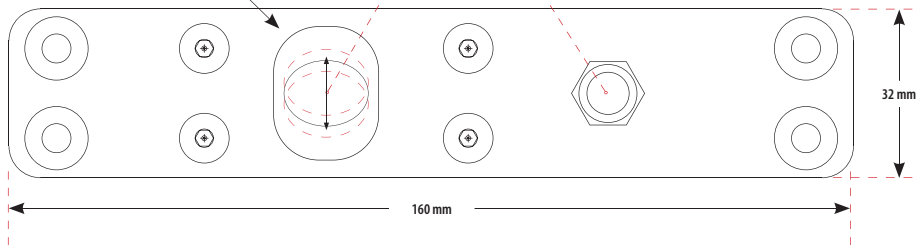
70 mm

90 mm



NB: regolazione  
adjustment  $\pm 2$  mm

REGOLAZIONE 3 Adjustment



## REGOLAZIONE CERNIERA INFERIORE - LOWER HINGE ADJUSTMENT

La regolazione 3 permette di regolare  
l'allineamento verticale della porta

Adjustment 3 allows to adjust the vertical alignment of the door



Queste regolazioni si effettuano con la speciale chiave  
esagonale fornita in dotazione e permettono  
il corretto allineamento della porta installata.

These adjustments are made with the special  
hexagonal key, supplied with the hinge and  
allow to align correctly the installed door

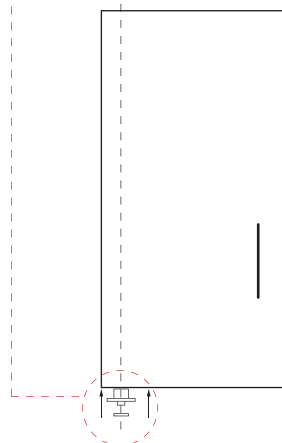
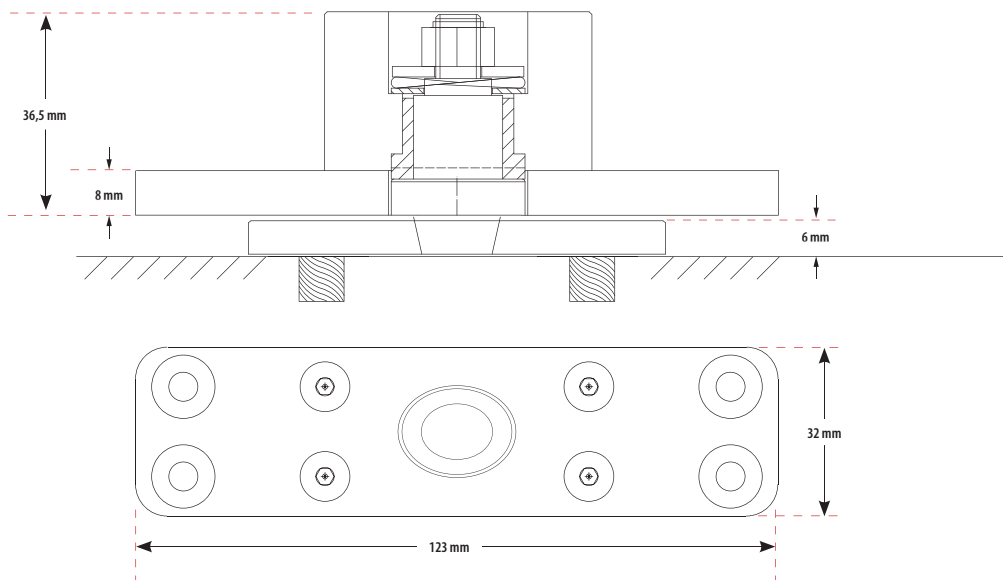


# KIT PIVOT 9902 - 9903

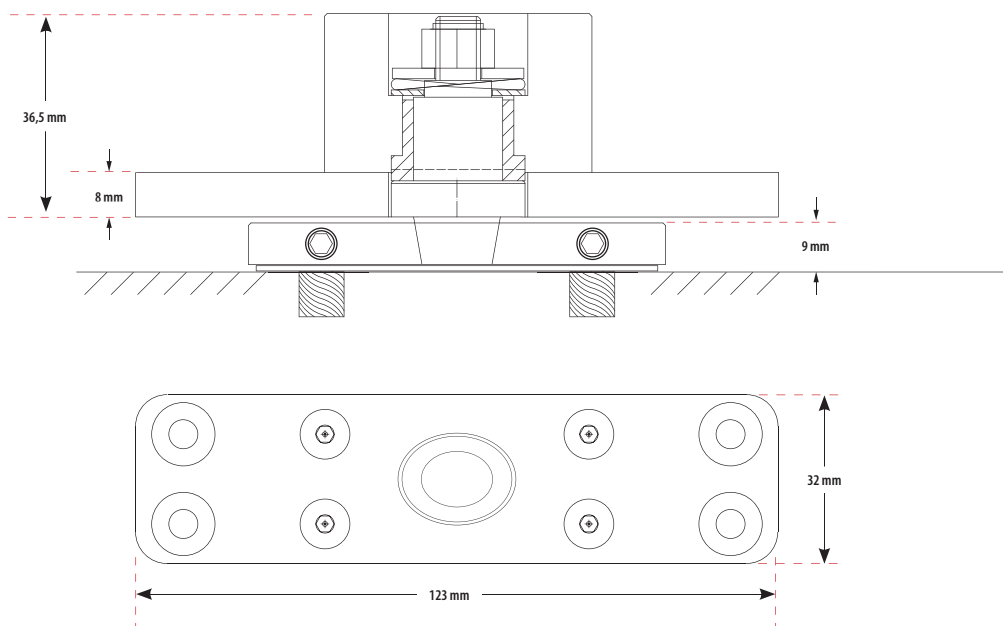
PATENT P.

Cerniera inferiore  
Lower hinge

**9902** Con piastrina a pavimento **non regolabile**  
With **non-adjustable** floor plate



**9903** Con piastrina a pavimento **regolabile**  
With **non-adjustable** floor plate

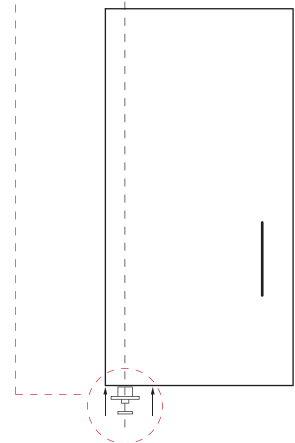
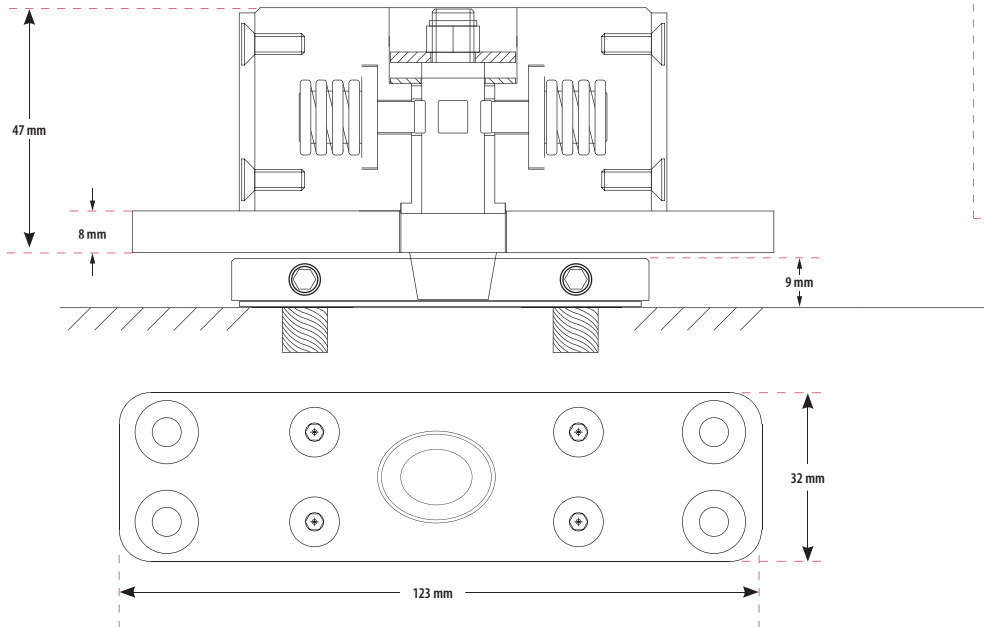


# KIT PIVOT 9907 - 9908

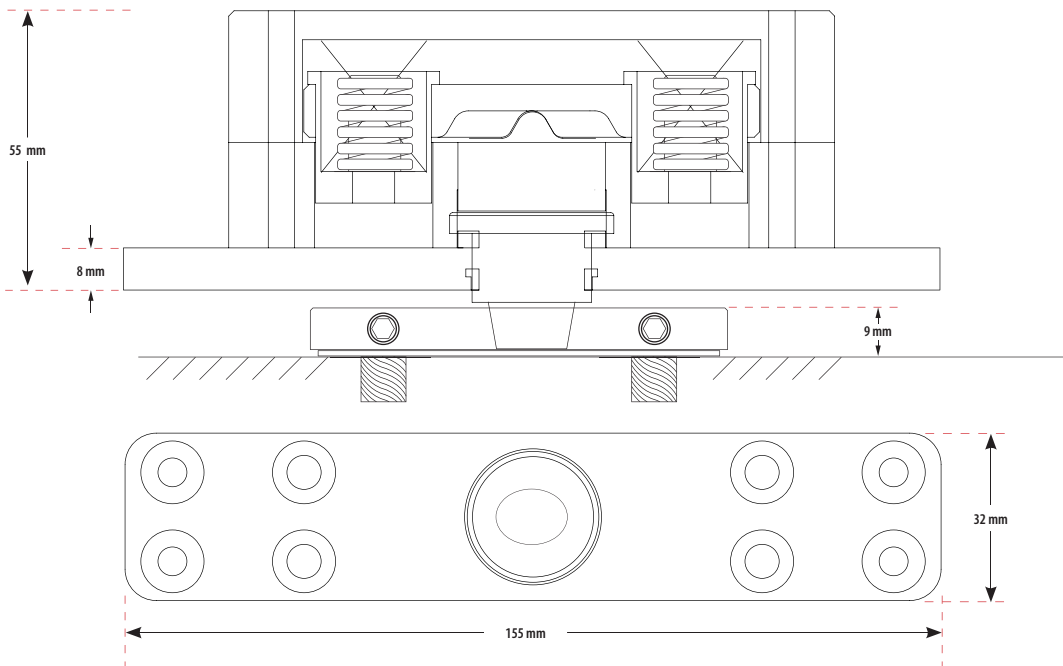
PATENT P.

Cerniera inferiore  
Lower hinge

**9907** Con piastrina a pavimento **regolabile** e arresto ogni 90°  
With **adjustable** floor plate spring door retainer every 90°



**9908** \* Con piastrina a pavimento **regolabile**, arresto ogni 90° e **richiamo di 20°** prima della posizione di fermo.  
With **adjustable** floor plate, spring door retainer every 90° and **20° return** before the stop position.

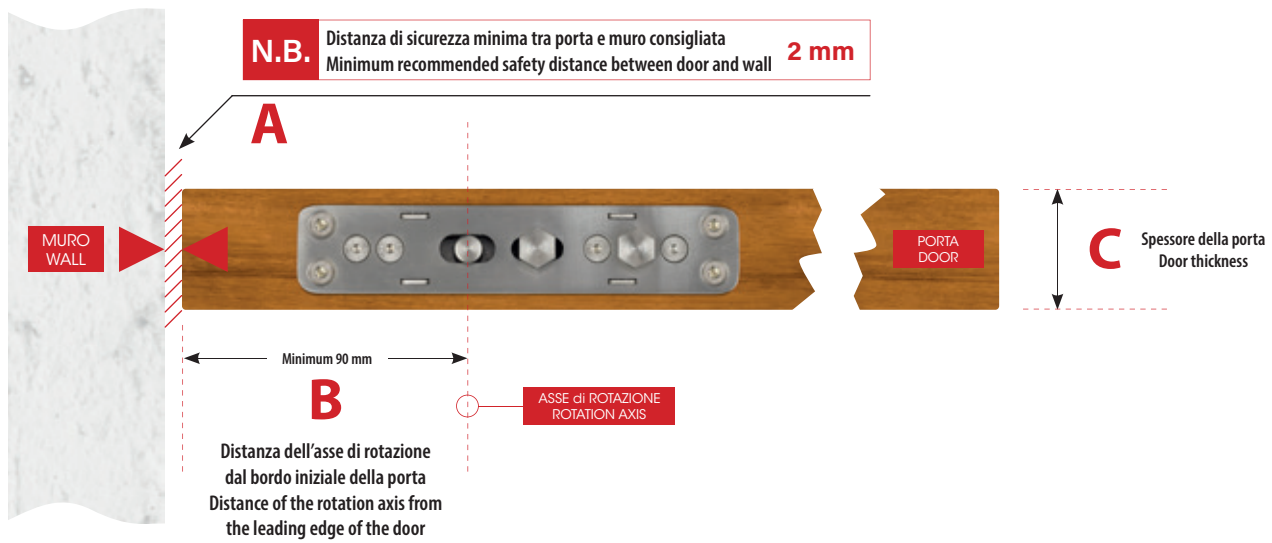


\* L'elemento inferiore del Kit **9908** può essere fornito con 3 diverse forze di arresto e richiamo, adatte ai diversi peso della porta. **NB** Per porte da 300kg in avanti, consigliamo l'utilizzo di un fermaporta aggiuntivo, quali magneti permanenti o serrature magnetiche per garantire la corretta posizione.

The lower element of the **9908** hinge can be supplied with 3 different stop and return forces, suitable for different door weight. **NB** For doors weighing 300kg and above, we recommend using an additional door stopper, such as permanent magnets or magnetic locks to ensure the correct position.

Art./Item	Peso porta Door weight	kg
<b>9908.1</b>	fino a 70	
<b>9908.2</b>	da 70 a 170	
<b>9908.3</b>	da 170 a 500	

**PATENT P.**



Misure Size in mm	40	50	60	70	80	90	100	C
<b>B</b>								
90	3,50	4,50	6,50	8,50	10	12	15	<b>A</b>
250	3	3	4	4	5	6	7	
500	2	3	3	3	4	4	5	

Misure Size in mm	40	50	60	70	80	90	100	C
<b>B</b>								
1000	2	2	3	3	3	3	3	<b>A</b>
1500	2	2	2	2	2	3	3	
2000	2	2	2	2	2	2	3	

La tabella sopra riportata indica i valori **A** da rispettare per distanze **B** standard; per distanze diverse seguire la seguente formula di calcolo:  
The above table shows the **A** values to be respected for standard **B** distances; for different distances follow the calculation formula:

$$A = B - \sqrt{\frac{B^2 - C^2}{4}} + \text{distanza di sicurezza consigliata di } 2 \text{ mm} - \text{Recommended safety distance of } 2 \text{ mm}$$

Per facilitare questo calcolo è possibile utilizzare il calcolatore online predisposto inquadrando questo QRcode  
To facilitate this calculation it is possible to use the online calculator prepared by framing this QRcode

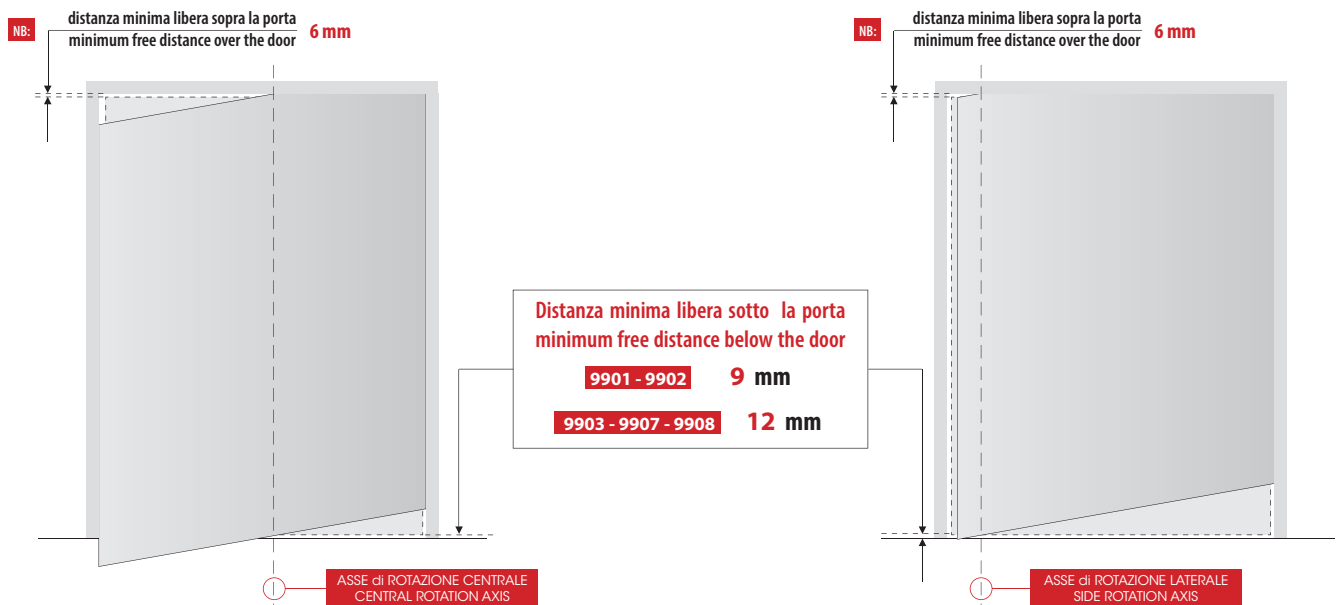


## Specifiche tecniche

- Apertura a spingere e a tirare
- A seconda dell'utilizzo, rotazione 360° e rotazione 90°
- Portata fino a 500 kg
- Larghezza e altezza della porta illimitata
- Spessore minimo della porta 40 mm

## Technical data

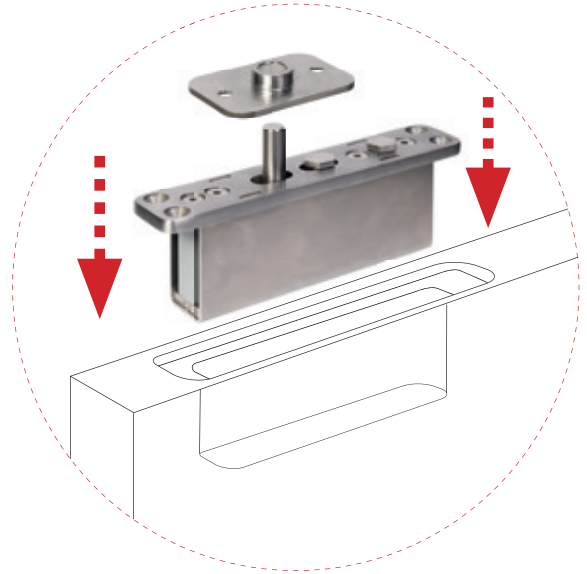
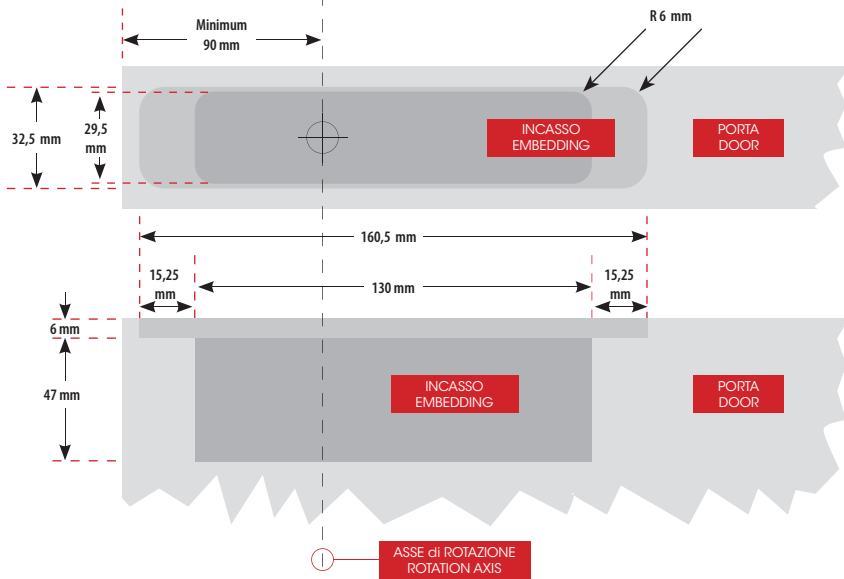
- Pulling and pushing opening
- Depending on the use 360 degree rotation and 90 degree rotation
- Capacity load up to 500 kg
- Door without size limits
- Minimum thickness of the door 40 mm



# PIVOT

## 9901 - 9902 - 9903 - 9907 - 9908

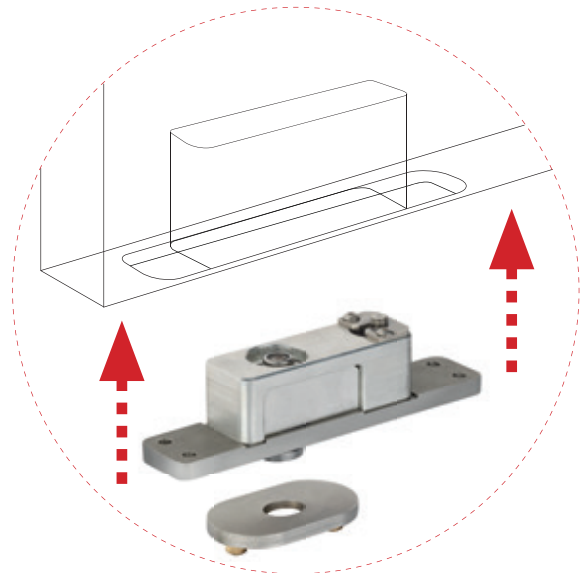
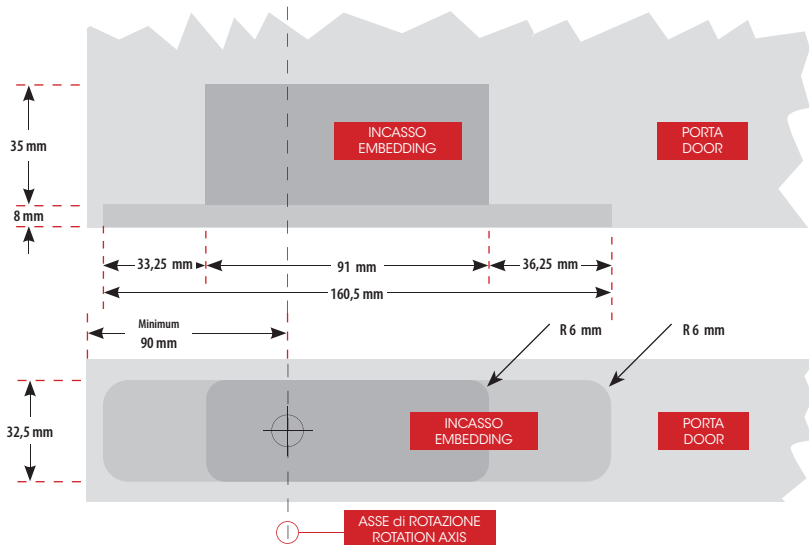
### INSTALLAZIONE CERNIERA SUPERIORE INSTALLATION UPPER HINGE



# PIVOT

## 9901

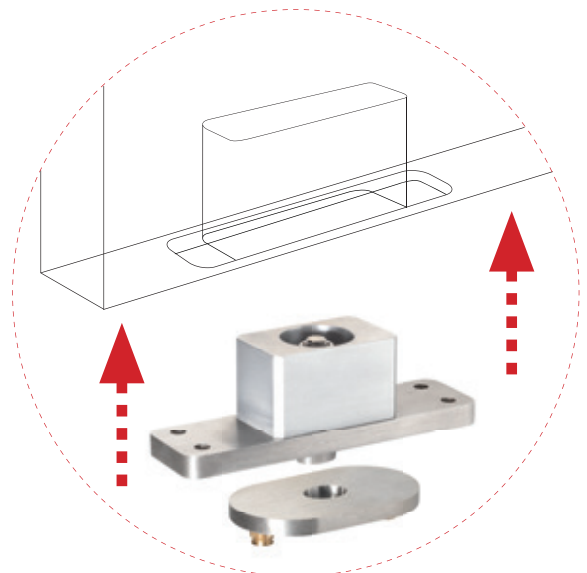
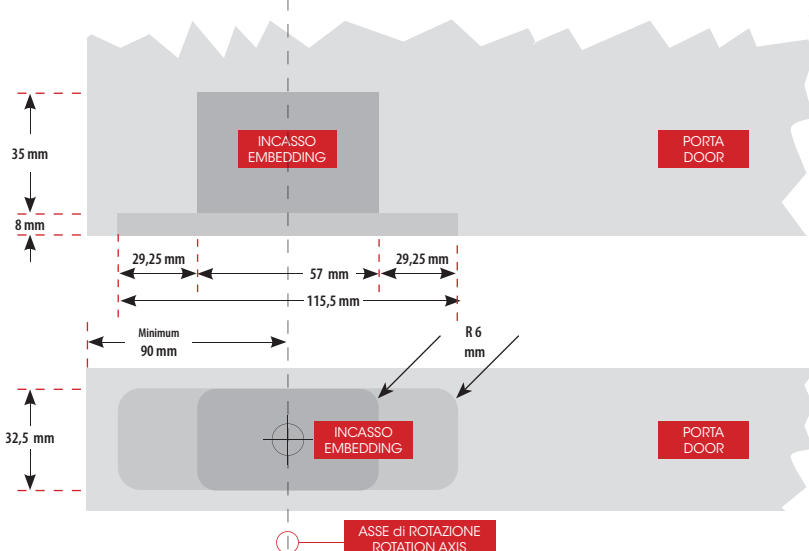
### INSTALLAZIONE CERNIERA INFERIORE INSTALLATION LOWER HINGE



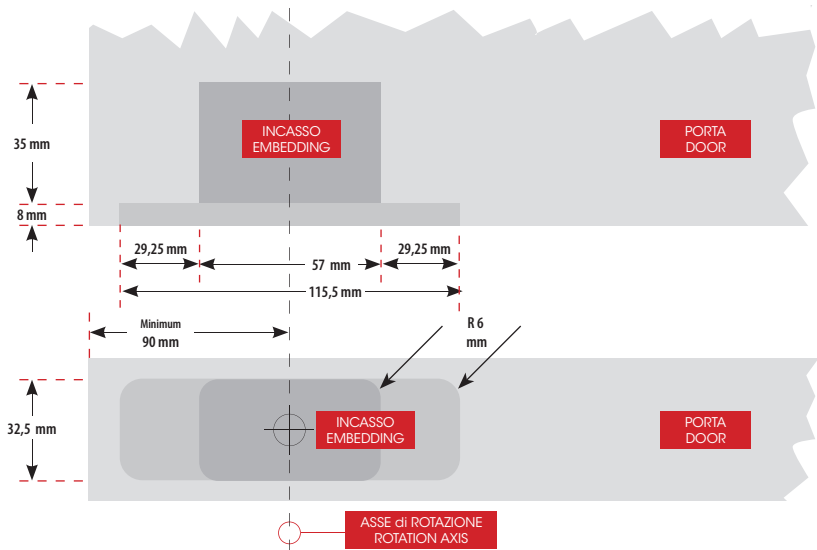
# PIVOT

## 9902

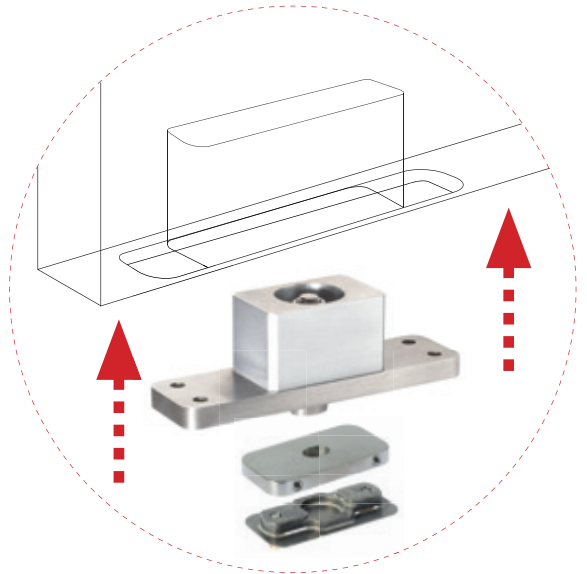
### INSTALLAZIONE CERNIERA INFERIORE INSTALLATION LOWER HINGE



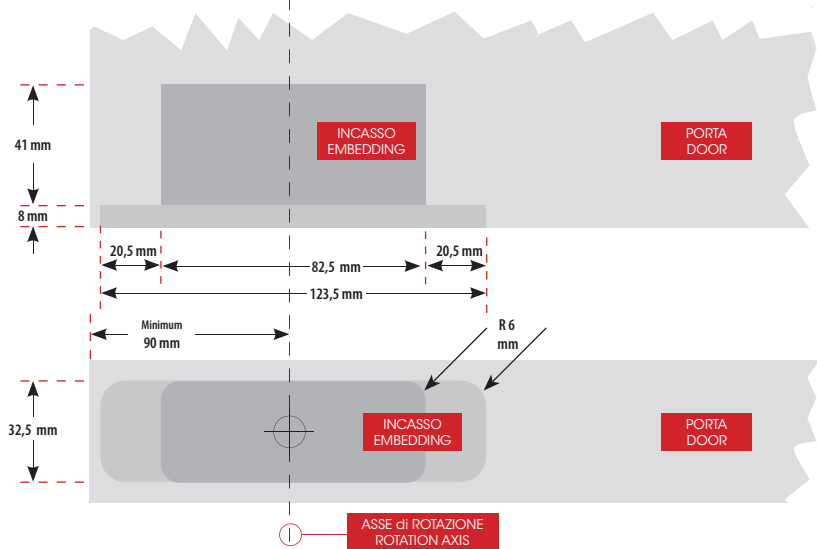
# PIVOT 9903



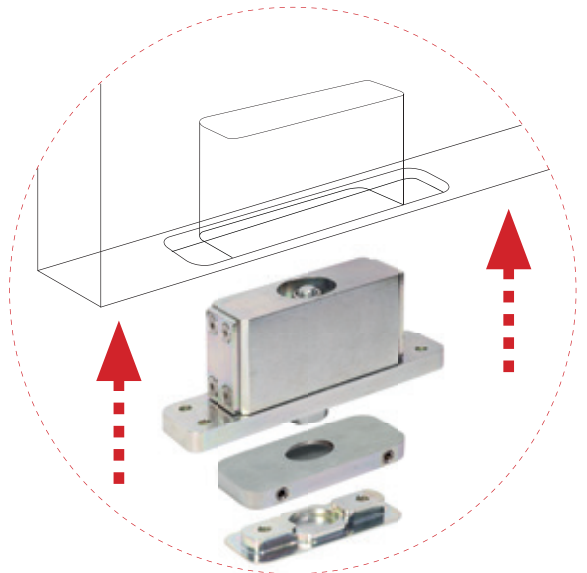
## INSTALLAZIONE CERNIERA INFERIORE INSTALLATION LOWER HINGE



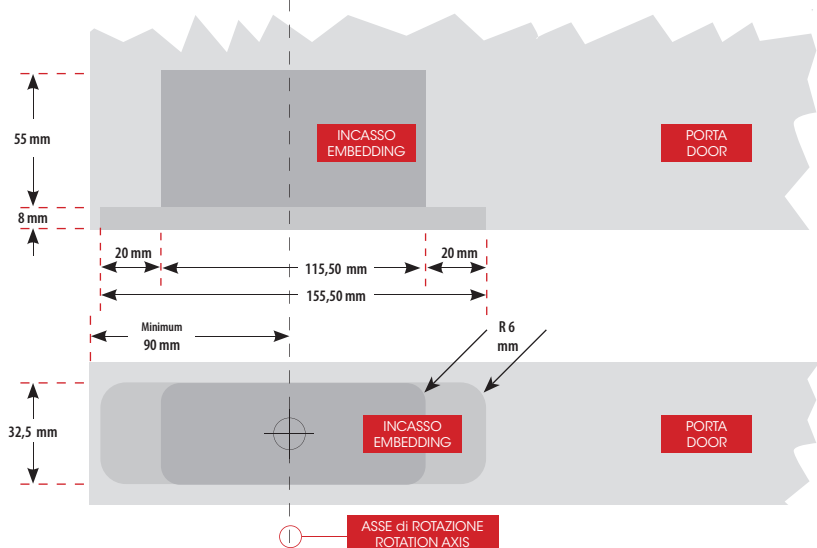
# PIVOT 9907



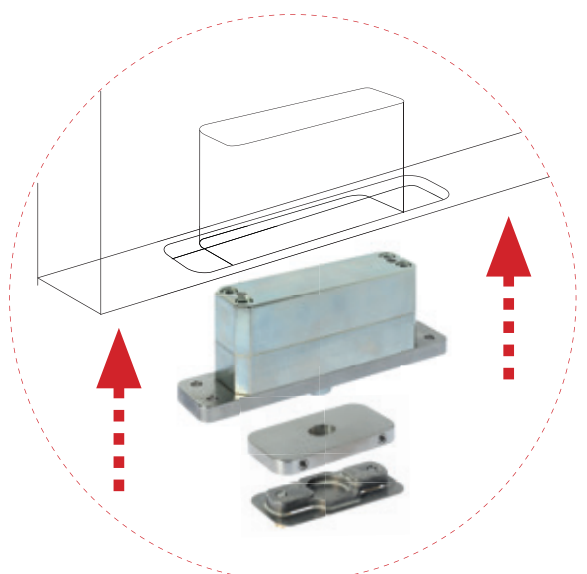
## INSTALLAZIONE CERNIERA INFERIORE INSTALLATION LOWER HINGE

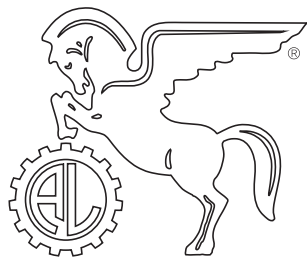


# PIVOT 9908



## INSTALLAZIONE CERNIERA INFERIORE INSTALLATION LOWER HINGE



**VANTAGGI dei sistemi Pivot 9900:**

- Gli aggiustamenti della perpendicolarità e dell'allineamento in fase di installazione possono essere fatti a porta chiusa, indipendentemente dalla distanza della cerniera dallo stipite, perchè le viti di regolazione sono sempre raggiungibili con l'apposita chiave in dotazione.
- La fresatura per l'incasso della cerniera è sempre la stessa indipendentemente dalla distanza della cerniera dallo stipite, e i lati lunghi della porta non presentano nessun foro o cava che ne disturbi l'aspetto e la finitura
- La regolazione a porta chiusa evita, soprattutto con porte di grande dimensione e peso, il rischio di danneggiare porta o pavimento nel movimento di apertura della porta necessario a poter raggiungere punti di regolazione posizionati in cave presenti sullo spessore del lato lungo della porta stessa.

**ADVANTAGES of the Pivot 9900 systems:**

- Adjustments to perpendicularity and alignment during installation can be made with the door in closed position, regardless of the distance of the hinge from the door frame, because the adjustment screws are always accessible with the appropriate key supplied.
- The milling for the recess of the hinge is always the same regardless of the distance of the hinge from the door frame, and the long sides of the door have no hole or groove that disturbs the aesthetic and the finish.
- Closed door adjustment avoids, especially with large size and weight doors, the risk of damaging the door or floor in the movement of opening the door, necessary to reach adjustment points placed in grooves present on the thickness of the long side of the door itself.

# PIVOT 9900

zuccollassociati.it



MADE IN ITALY



Aldeghi Luigi S.p.A.  
Sede Legale e Stabilimenti  
23900 LECCO (LC) - ITALY  
Corso Bergamo, 40

Magazzino e spedizioni  
20872 CORNATE D'ADDA (MB)  
Via Matteotti, 66 - ITALY

Contatti  
☎ +39 039 692181  
☎ +39 039 6929562  
info@aldeghi.com  
info@aldeghipivot.com



www.aldeghipivot.com

Rev.7 - 18/10/2024