

KIT PIVOT 9905

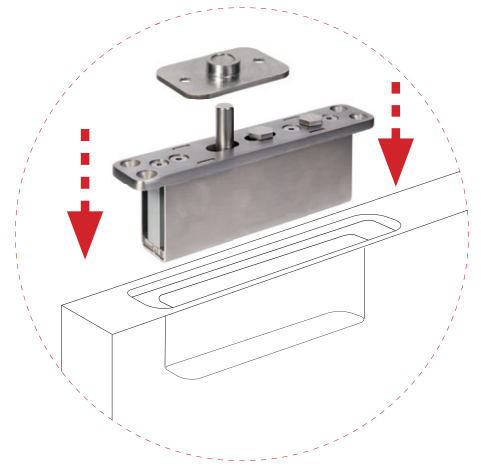
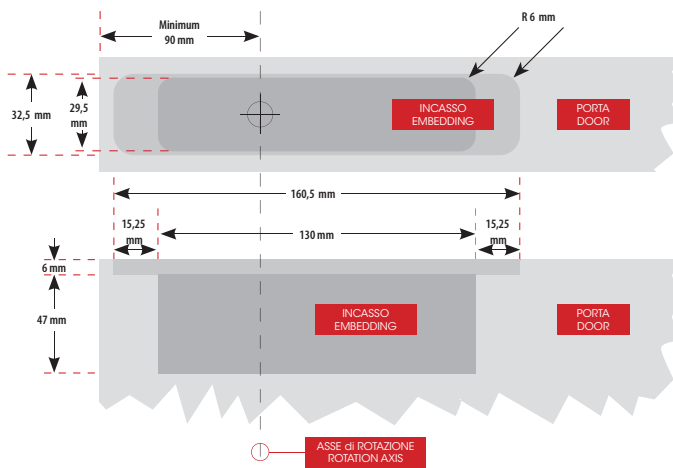
PATENT P.

Cerniera per porte a bilico, con fermo a molla ogni 90° e richiamo di 20° prima della posizione di fermo. Il profilo particolarmente sottile dell'elemento inferiore la rende adatta per porte in profilo metallico.

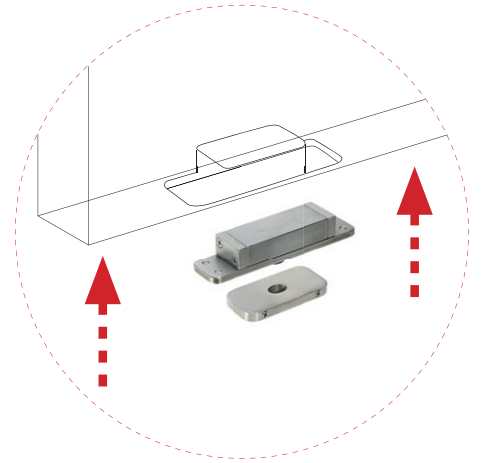
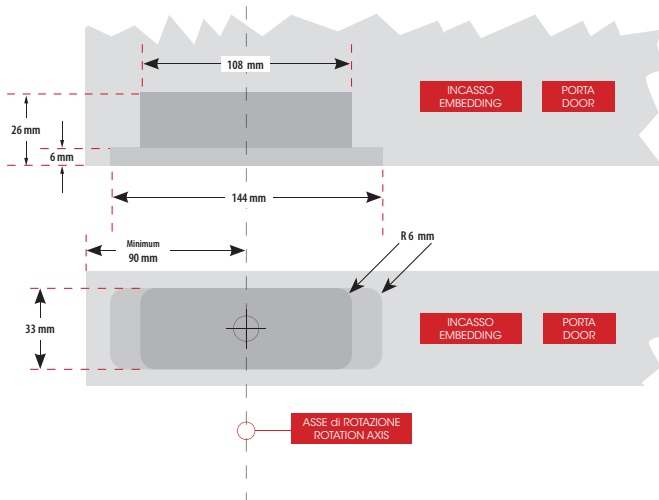
Pivot door hinge, with spring stop every 90° and 20° return before the stop position. The particularly thin profile of the lower element makes it suitable for metal profile doors.



INSTALLAZIONE CERNIERA SUPERIORE
INSTALLATION UPPER HINGE

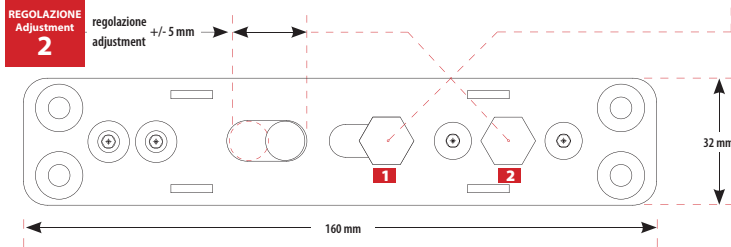
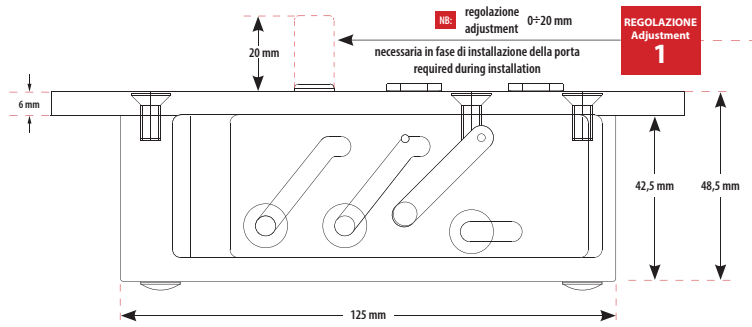
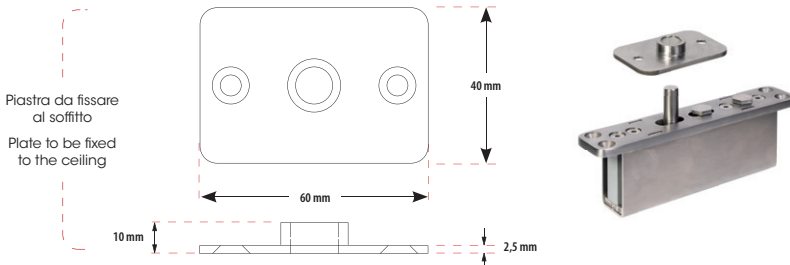


INSTALLAZIONE CERNIERA INFERIORE
INSTALLATION LOWER HINGE



KIT PIVOT 9905

PATENT P.



Cerniera superiore Upper hinge

REGOLAZIONI CERNIERA SUPERIORE UPPER HINGE ADJUSTMENT

La regolazione **1** è necessaria per poter installare la porta con i 2 elementi del sistema 9900 già incassati

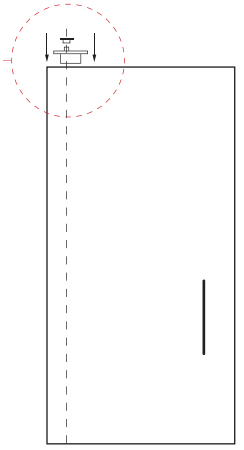
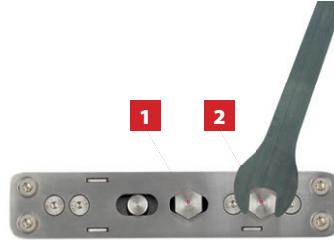
Adjustment **1** is required for installation of the door with the 2 elements of system 9900 already embedded

La regolazione **2** permette di regolare il parallelismo della porta rispetto al pavimento e al soffitto

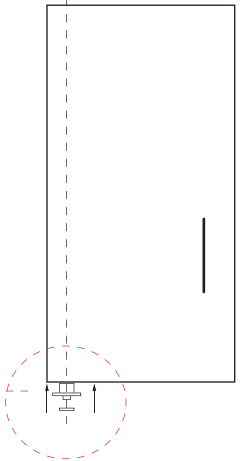
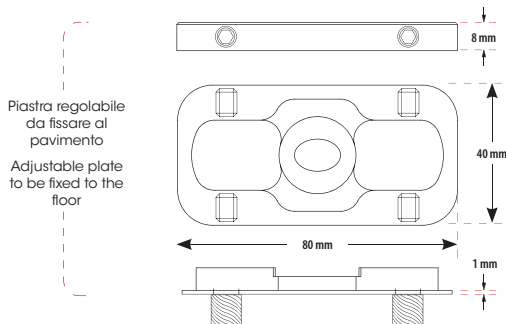
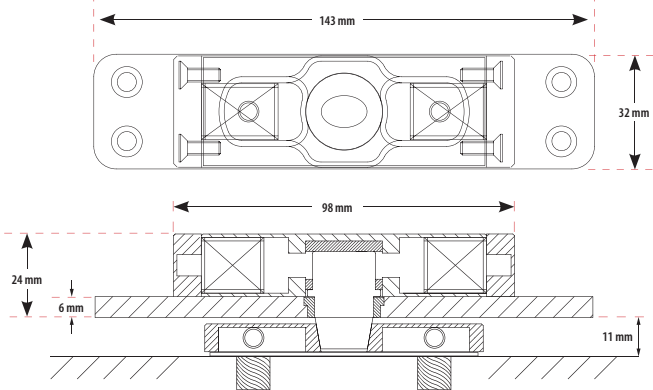
Adjustment **2** allows you to adjust the parallelism of the door to the floor and ceiling

Queste regolazioni si effettuano con la speciale chiave esagonale fornita in dotazione e permettono il corretto allineamento della porta installata.

These adjustments are made with the special hexagonal key, supplied with the hinge and allow to align correctly the installed door



Cerniera inferiore Lower hinge



MADE IN ITALY



Aldeghi Luigi S.p.A.
Sede Legale e Stabilimenti
23900 LECCO (LC) - ITALY
Corso Bergamo, 40

Magazzino e spedizioni
20872 CORNATE D'ADDA (MB)
Via Matteotti, 66 - ITALY

Contatti
☎ +39 039 692181
☎ +39 039 6929562
info@aldeghi.com
info@aldeghipivot.com



www.aldeghipivot.com